

## Cuisson à haut rendement Braisière basculante électrique, 60lt, Suspendue

REPÈRE # \_\_\_\_\_

MODELE # \_\_\_\_\_

NOM # \_\_\_\_\_

SIS # \_\_\_\_\_

AIA # \_\_\_\_\_



586191 (PFET06EUEO)

Braisière basculante  
électrique 60lt, fond bi-  
métal, suspendue

### Description courte

#### Repère No.

Construction en acier inoxydable AISI 304. Cuve en acier inoxydable AISI 304, conforme GN, fond de 18 mm d'épaisseur (15 mm d'acier doux et 3 mm d'acier inoxydable AISI 316). Couvercle isolé et équilibré. Basculement motorisé à vitesse variable. La marmite peut être basculée à 90° pour vider entièrement les aliments. Unité de mélange de l'eau incorporée dans la partie supérieure. Les résistances électriques se trouvent sous le récipient. Chauffe rapide et distribution homogène de la température sur toute la base. Le thermostat de sécurité protège la Cuve contre la surchauffe en cas de dysfonctionnement. Un contrôle électronique prévus de la température du fond de la Cuve assure une réaction rapide et une adhérence exacte pour présélectionner les températures de cuisson entre 50 °C et 250 °C. Elle peut être utilisée pour pocher ou cuire à la vapeur (avec le couvercle ouvert) ; faire frémir et bouillir (avec le couvercle ouvert ou fermé). Chauffe rapide et distribution homogène de la température sur toute la base. Bandeau de commande sensible « TOUCH ». Fonction SOFT. Possibilité d'enregistrer les recettes dans un procédé de cuisson simple ou à plusieurs phases, avec différentes températures. Capteur de température intégré pour un contrôle précis de la cuisson La sonde à viande offre un contrôle efficace de la température. Commandes résistant à l'eau IPX6. Configuration : suspendue.

### Caractéristiques principales

- Cuve compatible GN.
- Surface de cuisson facile à nettoyer grâce aux angles à large rayon,
- Système de chauffe par "thermobloc" pour une distribution optimale de la chaleur et une meilleure stabilité à haute température.
- Fond de cuve avec deux zones de chauffe réglables individuellement, chacune avec un capteur de température.
- Indice de protection IPX6
- Des capteurs de température permettent un contrôle efficace de la température: l'alimentation en énergie est fournie en fonction des besoins pour maintenir la valeur de la température de consigne sans la dépasser.
- La répartition optimale de la chaleur dans la nourriture fournit les meilleurs résultats de cuisson en termes de goût, de couleur, de consistance et conservation des vitamines,
- Cuve basculante motorisée, avec "SOFT STOP". Vitesse d'inclinaison réglable avec précision. La cuve peut être inclinée de plus de 90 ° pour faciliter le vidage et les opérations de nettoyage .
- Sonde intégrée pour un contrôle précis du processus de cuisson
- Aucun dépassement des températures de cuisson demandées, réaction rapide.
- Prise USB permettant la mise à jour du logiciel, de télécharger des recettes ou des données HACCP
- Appareil de cuisson multifonctions utilisé pour la rotir, braiser, mijoter, bouillir, cuire sous pression et à la vapeur.

### Construction

- Habillage extérieur et châssis interne en acier inoxydable 1.4301 (AISI 304).
- Surface polyvalente de cuisson anti-adhésive de 18 mm d'épaisseur: 3 mm d'acier inox grenailé 1.4404 (AISI 316L), laminé sur acier doux 15mm.
- Couvercle doublé et isolé en acier inox 1.4301 (AISI 304) monté sur une charnière maintenant le couvercle ouvert dans toutes les positions,
- Fond de cuve en acier inoxydable AISI 316L, bi-métal épaisseur 18 mm majoré de 15 mm de bloc de chauffage soudée au fond de la cuve La surface est résistante aux déformations et insensible aux chocs thermiques.
- Robinet mélangeur eau chaude/eau froide en option.
- Poignée isolante avec surface antidérapante.
- Panneau de commande incliné "Touch" monté

APPROBATION: \_\_\_\_\_

à l'avant avec boîtier embouti en retrait, intègre des fonctions d'affichage auto-explicatives qui guident l'opérateur tout au long du processus de cuisson: affichage simultané de la température réelle et de consigne ainsi que le temps de cuisson réglé et le temps de cuisson restant, horloge en temps réel, contrôle "SOFT" pour le chauffage doux pour la nourriture délicate, 9 niveaux de puissance pour mijotage de doux à forte ébullition; minuterie pour départ différé, message d'erreur pour le dépannage rapide.

- Possibilité d'enregistrer des recettes en simple ou multiples phases avec des températures différentes,
- Présence réduite de petits espaces pour faciliter le nettoyage des côtés dans le respect des normes d'hygiène les plus strictes.
- Peut être prédisposé pour un raccordement à un optimiseur d'énergie ou un système de surveillance (option),
- Recyclable à 98%, emballages exempts de substances toxiques
- [NOT TRANSLATED]
- [NOT TRANSLATED]

### TIT\_UI Data Management

- Connectivité prête pour un accès en temps réel aux appareils connectés (nécessite 922748 en option - contactez la société pour plus de détails).

### TIT\_Sustainability



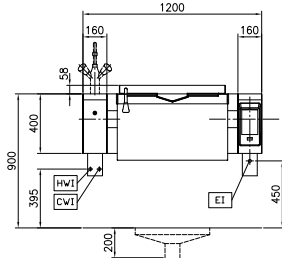
- Isolation thermique de haute qualité de la cuve permettant d'économiser de l'énergie et de maintenir une température ambiante basse.

### Accessoires en option

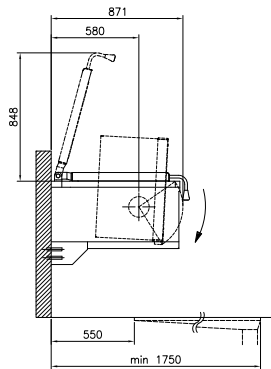
- Tamis à gnocchis pour marmite et braisière 80 et 100lt PNC 910053
- Racleur pour tamis à gnocchis pour marmite et braisière PNC 910058
- Bac GN1/1 perforé+poignées H150 PNC 910212
- Petite pelle perforée pour braisière (PFEN/PUEN) PNC 911577
- Petite pelle pour braisière (PFEN/PUEN) PNC 911578
- Dosserset (longueur 1200mm) pour élément basculant - Montage usine PNC 912184
- Prise alimentation intégrée (CEE), 16A, 400v, IP67 Montage usine PNC 912468
- Prise alimentation intégrée (CEE), 32A, 400v, IP67 PNC 912469
- Prise de courant SCHUKO 16/A 230V montée en usine PNC 912470
- - NOT TRANSLATED - PNC 912471
- - NOT TRANSLATED - PNC 912472
- Prise d'alimentation intégrée (Schuko), 16A, IP55, noire - montée en usine PNC 912473

- Prise d'alimentation intégrée (Cee), 16A, IP67, bleu/blanche - montée en usine PNC 912474
- - NOT TRANSLATED - PNC 912475
- Prise d'alimentation intégrée (Shuko), 16A, IP54, bleue - montée en usine PNC 912476
- Prise d'alimentation intégrée, TYP25, 16A/400V, IP54, rouge-blanc - montée en usine PNC 912477
- Rail de connection avec dosseret 850mm PNC 912498
- Cadre de suspension GN1/1 pour braisières basculantes PNC 912709
- Doseur volumétrique (eau chaude et froide) pour élément basculant-Montage usine PNC 912735
- Kit raccordement sur optimiseur contact sec PNC 912737
- Interrupteur général 25A, 4mm<sup>2</sup> - Montage usine PNC 912773
- Douchette pour élément basculant suspendu (400mm ht) - Montage usine PNC 912775
- Vanne 2" en façade pour braisière basculante (PUET-PFET) PNC 912780
- Arrêt d'urgence PNC 912784
- Raclor à main pour braisière PNC 913431
- Raclor avec manche pour braisière PNC 913432
- - NOT TRANSLATED - PNC 913554
- - NOT TRANSLATED - PNC 913555
- Robinet mélangeur, 2 boutons, col de cygne 600 mm,(PBOT/PFET) PNC 913556
- Robinet mélangeur, 2 boutons, col de cygne 450 mm, (PBOT/PFET) PNC 913557
- Robinet mélangeur type KWC 2 boutons, col de cygne 600 mm PNC 913567
- - NOT TRANSLATED - PNC 913568

Avant

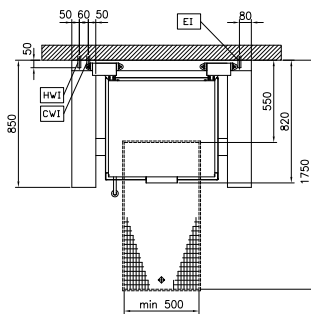


Côté



CW1 = Raccordement eau froide  
 EI = Connexion électrique  
 HW1 = Raccordement eau chaude

Dessus



### Électrique

Voltage :

586191 (PFET06EUEO)

400 V/3N ph/50/60 Hz

Total Watts :

15.5 kW

### Installation

Type d'installation

Murale

### Informations générales

Configuration :

Rectangulaire;Basculante

Température de fonctionnement MINI :

50 °C

Température de fonctionnement MAXI :

250 °C

Largeur cuve rectangulaire :

680 mm

Hauteur cuve rectangulaire :

158 mm

Profondeur cuve rectangulaire :

558 mm

Largeur extérieure

1200 mm

Profondeur extérieure

850 mm

Hauteur extérieure

400 mm

Poids net :

210 kg

Capacité utile :

45 lt

Mécanisme de basculement

Auto.

Couvercle double enveloppe

✓

Type de chauffe

Direct